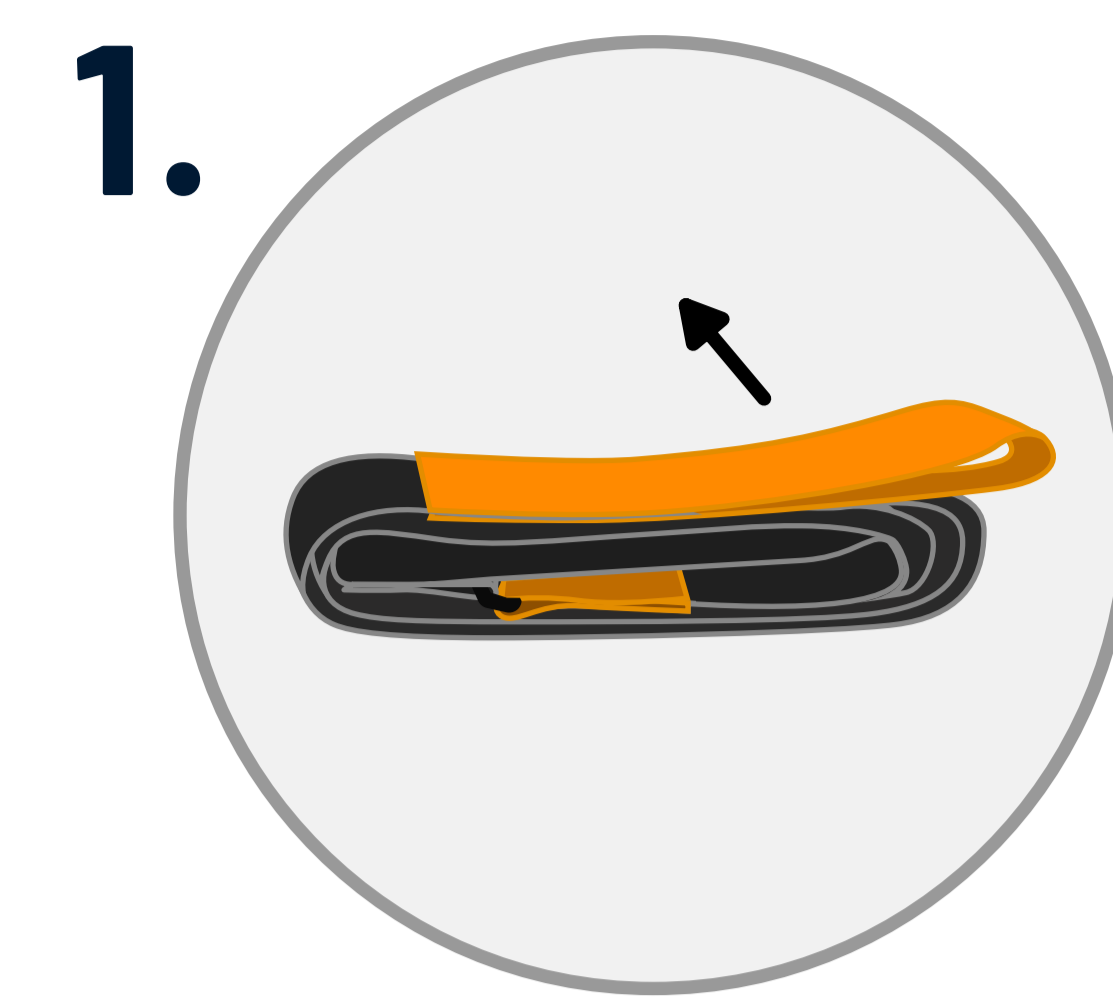
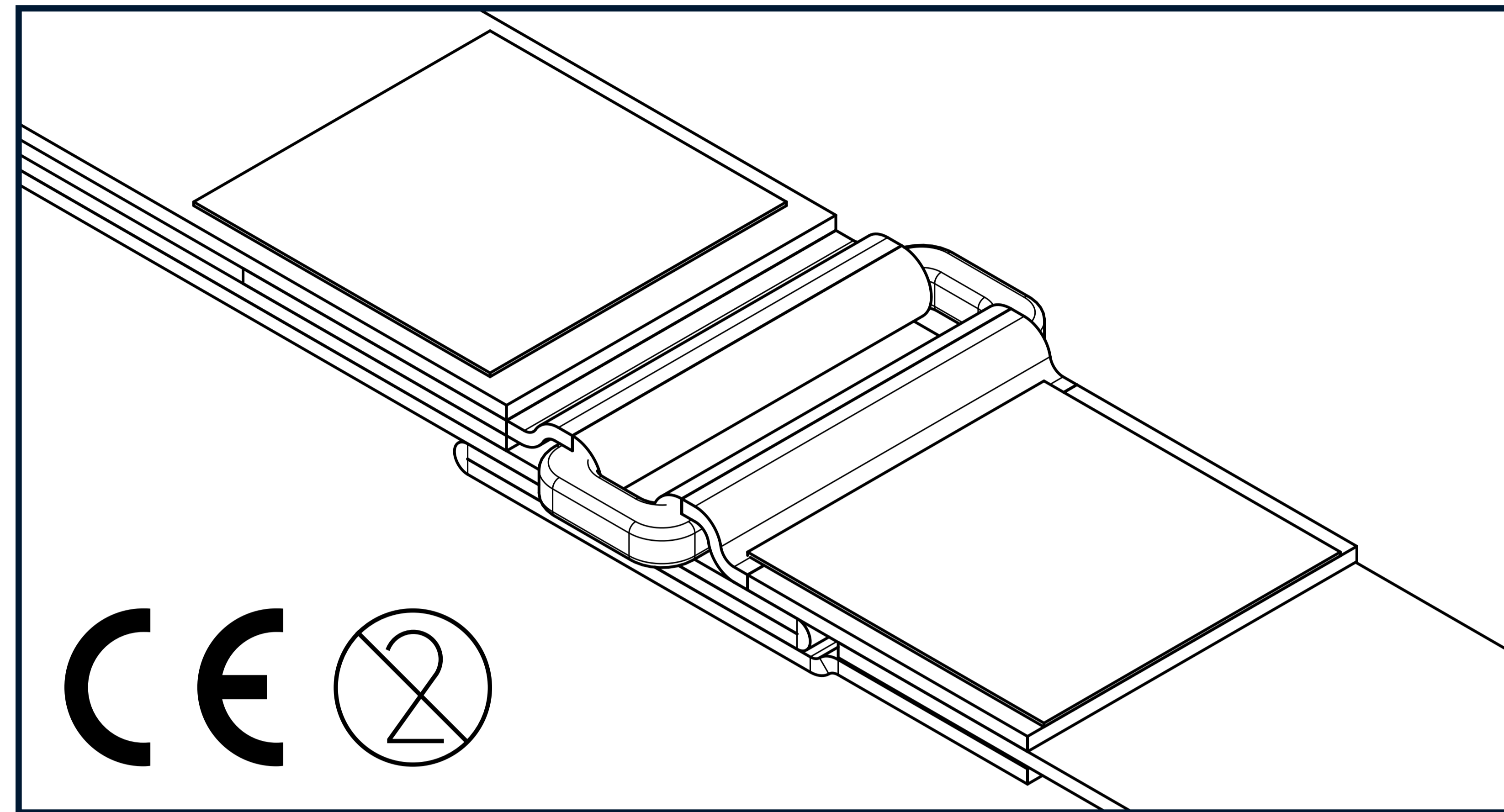
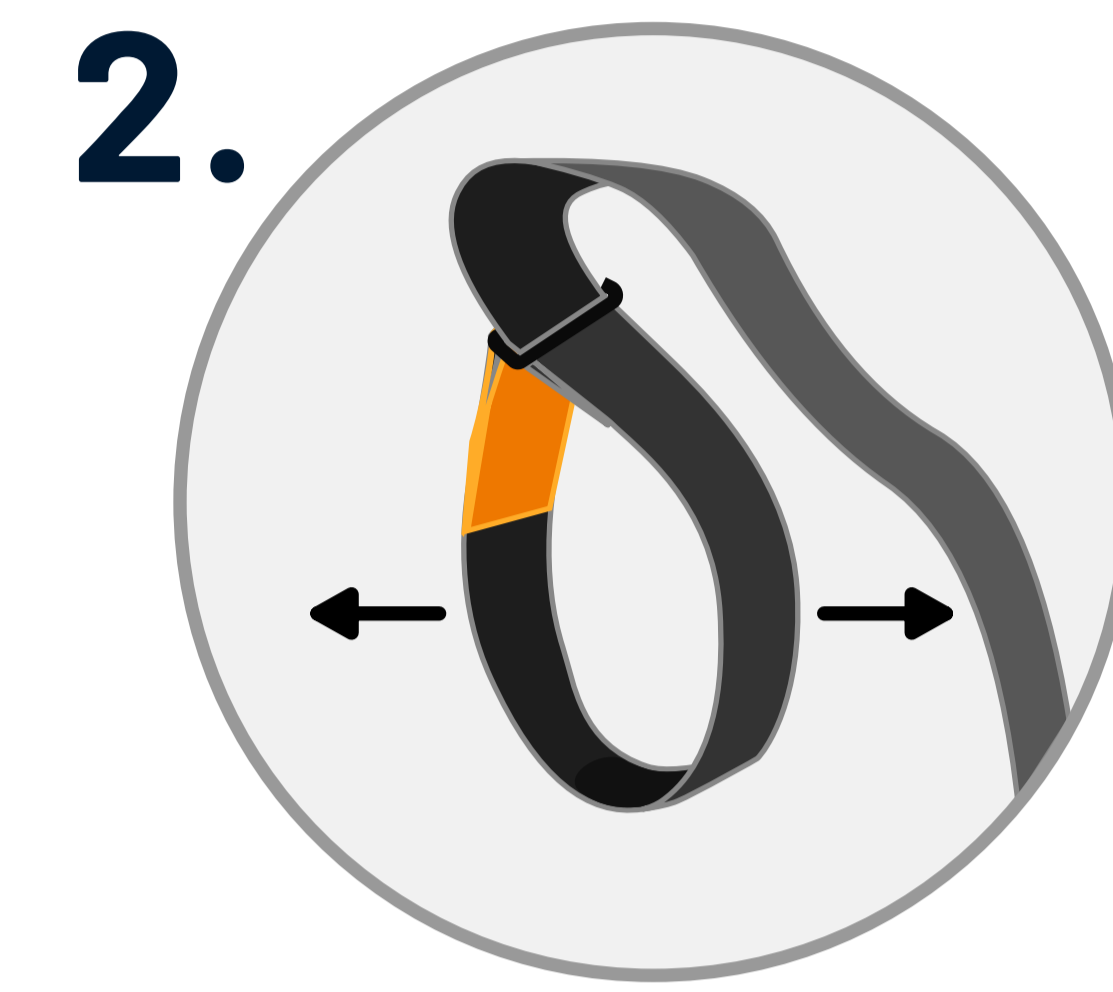


# HANDLEIDING

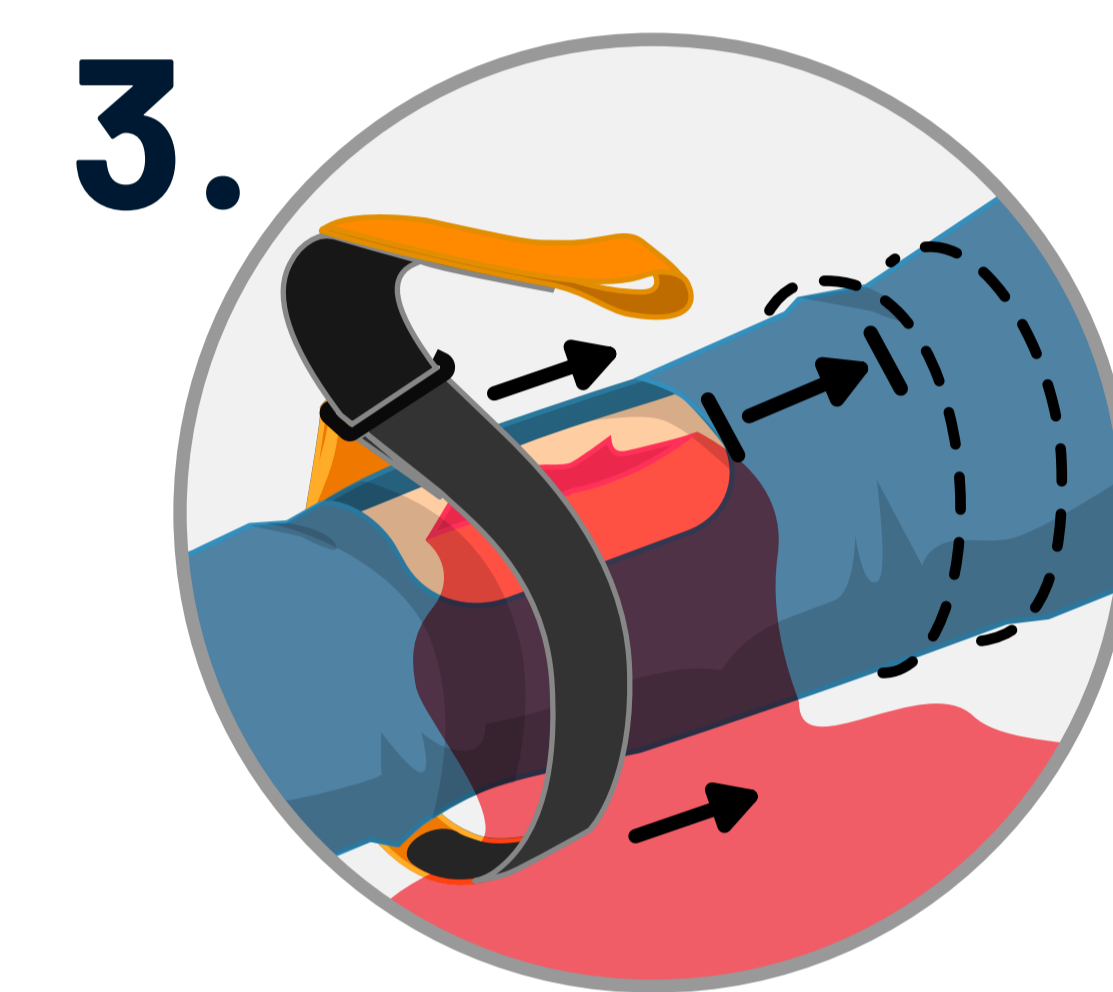
## First15 Tourniquet



1. Open de verpakking en rol de tourniquet helemaal uit.



2. De tourniquet is voorzien van een **open lus**, zodat hij direct over het ledemaat geschoven kan worden.



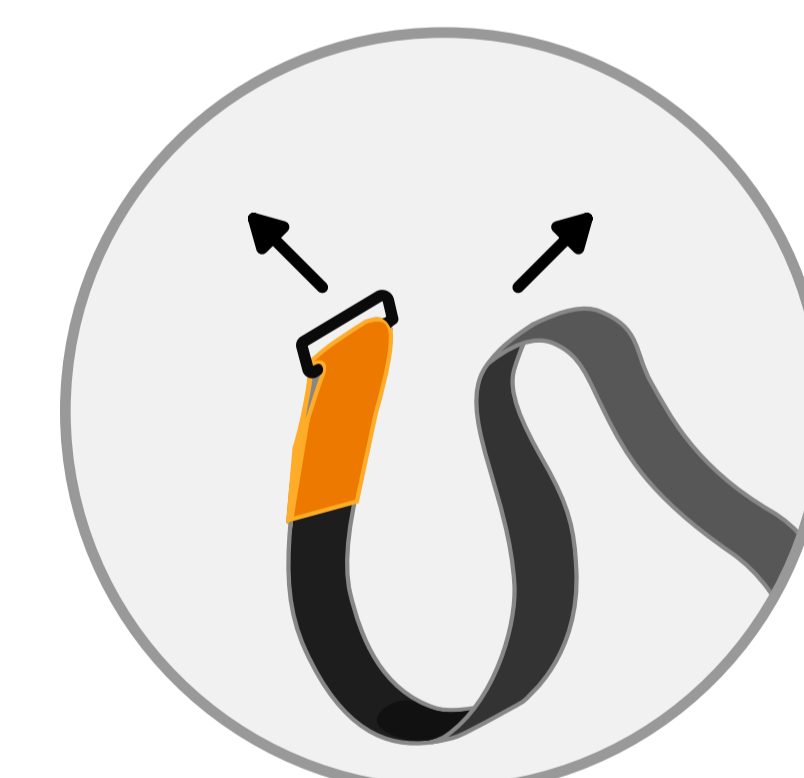
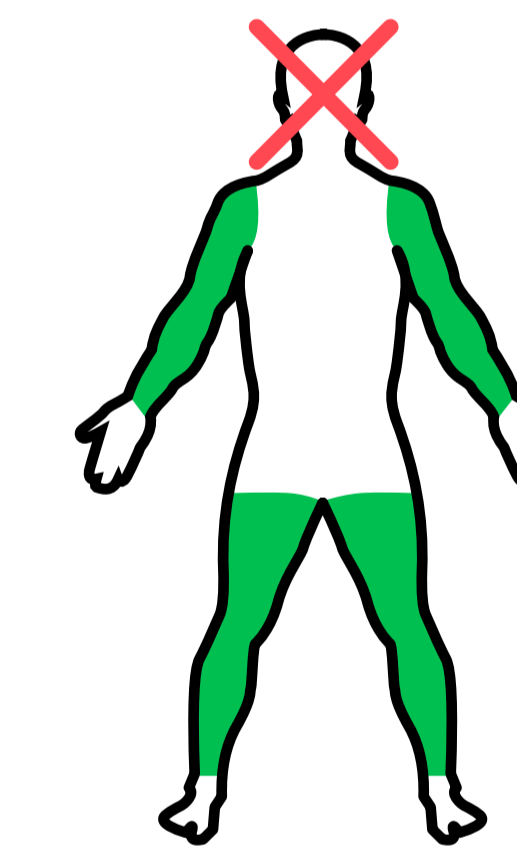
3. Schuif de tourniquet over het aangedane ledemaat, **boven** het niveau van de bloeding.

3.1 Plaats de tourniquet **5 tot 8 centimeter** boven de wond.

3.2 Leg de tourniquet aan op de **arm** of het **been**.

! De tourniquet mag alleen worden aangebracht op een arm of been.

✗ Leg de tourniquet **nooit** aan op een gewricht!



### LET OP!

Is het niet mogelijk de lus om het been of de arm te schuiven?

Maak de tourniquet dan helemaal los. Sla hem om het ledemaat en maak hem vast door het uiteinde weer door de gesp te doen.



4. Trek aan de band zodat de lus strak om het ledemaat zit.



5. Wind de band **zo strak mogelijk** om het ledemaat terwijl je de compressie houdt door hard te blijven trekken.

5.1 Gebruik de gehele lengte van de tourniquet

! Controleer bij elke winding of het bloeden afneemt.



6. Gebruik bij de laatste slag het handvat om extra kracht te zetten en **zeker** het tourniquet met het klittenband.

! De tourniquet is hard genoeg aangetrokken als de bloeding **stopt**.



7. Gebruik het **veiligheidslijpje**, om onbedoeld losraken te voorkomen.



8. Controleer geregeld of er nog **volledige afsluiting** is.

! Controleer geregeld of er nog volledige afsluiting is. Door beweging en verandering in spierspanning kan de tourniquet losser gaan zitten.

! Het product is voor eenmalig gebruik. (Het product mag niet meerdere malen gebruikt worden).

### Beperking van aansprakelijkheid

First15 B.V., haar werknemers, agenten, aannemers, leveranciers en distributeurs aanvaarden geen enkele aansprakelijkheid voor letsel of schade die voortvloeit uit de toepassing en het gebruik van de First15 tourniquet.

De gebruiker aanvaardt alle risico's van aansprakelijkheid. De First15 Tourniquet mag alleen worden gebruikt zoals voorgeschreven door de medische autoriteiten of onder toezicht van een arts.

Meld elk incident met betrekking tot dit hulpmiddel aan de fabrikant en de bevoegde autoriteit van het land / de lidstaat waar de gebruiker en/of patiënt is gevestigd.

Dit product is een Klasse 1 medisch hulpmiddel waarvoor mogelijk specifieke training vereist is met betrekking tot het juiste gebruik. Volg de plaatselijke richtlijnen of die van overheidsinstanties met betrekking tot het gebruik van dit hulpmiddel.

Het gebruik van een tourniquet is een laatste redmiddel en mag alleen worden toegepast in een levensbedreigende situatie en als het bloeden niet kan worden gestopt.

# FIRST15

First15 B.V. All rights reserved.  
Laan van Kronenburg 14. 1183 AS, Amstelveen

Meer informatie vind je op:  
**WWW.FIRST15.ONLINE**